

### 注文記号

同径類継手: **PL 6 01**   -S  
 ① ② ③ ④ ⑤ ⑥

①規格コード	②ポートサイズ	③接続ねじ		④色コード		⑤ポートねじの種類	⑥材質	
		接続ねじ	適用ポートサイズ	色コード	色の定義			
PHW: ダブルユニバーサルエルボ 	4 : Φ4mm 6 : Φ6mm 8 : Φ8mm 10 : Φ10mm 12 : Φ12mm	M5 : M5X0.8	Φ4, Φ6	空白: グレー	プラスチックブラ グリング: グレー  本体: グレー	空白: PT	S : SUS304	
PZB: ブランチクロス 								
PHF: メスユニバーサルエルボ 								PL: エルボ 
PEB: ティー 								PLL: ロングエルボ 
PED: ブランチティ 								PH: ユニバーサルエルボ 
PYB: ブランチワイ 				D:ブラック	プラスチックブラ グリング: ブラック  本体: ブラック			

異径類継手: **PKD 6-4 01**   -S  
 ① ② ③ ④ ⑤ ⑥ ⑦

①規格コード	②ポートサイズ	③ポートサイズ	④接続ねじ	⑤色コード		⑥ポートねじの種類	⑦材質
				色コード	色の定義		
PKD: ブランチトリプル 	6 : Φ6mm 8 : Φ8mm 10 : Φ10mm	4 : Φ4mm 6 : Φ6mm 8 : Φ8mm	01 : 1/8" 02 : 1/4" 03 : 3/8"	空白: グレー  D:ブラック	プラスチックブラ グリング: グレー 本体: グレー  プラスチックブラ グリング: ブラック 本体: ブラック	空白: PT	S : SUS304

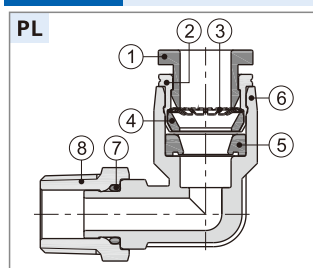
### 仕様

使用圧力範囲	0~10kgf/cm <sup>2</sup> (0~1.0MPa)
負圧	-750mmHg(10Torr)
保証耐圧力	1.5MPa
動作温度範囲	-20~70℃
適用ホース色	ナイロンチューブまたはPUチューブ グレー/ブラック

### 製品の特徴

1. 本体材質はステンレス304で、禁銅仕様に適用。
2. 型式と仕様が多くあるので、様々な空気圧システムに用いることができます。
3. 流通性能が優れていて、チューブ内径と同じような容量の気体を通過させることができます。
4. 配管の装着・離脱が簡単であると共に、チューブと接続する部分は安全で耐久性があり、信頼性が高くなっています。
5. ネジ部分は接合剤が塗布されており、M5ネジにパッキンを用いているので、漏れるを防ぐことができます。

### 内部構造



番号	品名	材質
1	プラスチックプラグ	POM
2	定位リング	アルミニウム合金
3	ワッシャー	ステンレス
4	定位ベース	POM
5	異形O型リング	NBR
6	本体	PBT
7	O型リング	NBR
8	変換プラグ	SUS304

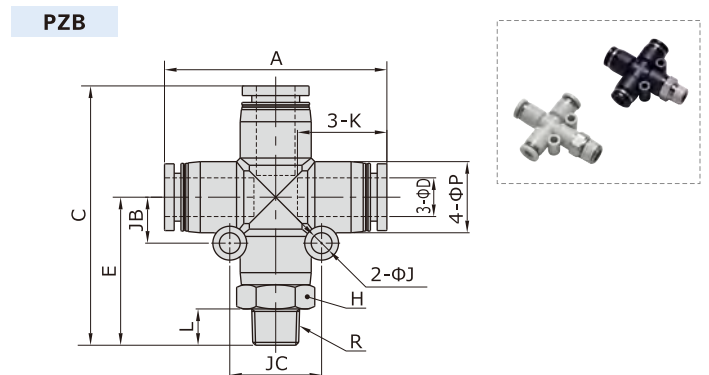
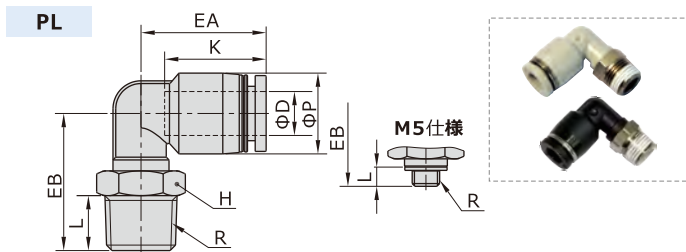
## チューブーネジ類

### プラグ側ネジ及び配管側内径構成表

製品シリーズ	ネジ規格	チューブ内径				
		Φ4	Φ6	Φ8	Φ10	Φ12
PL	M5	●	●			
	1/8"	●	●	●	●	●
	1/4"	●	●	●	●	●
	3/8"		●	●	●	●
	1/2"		●	●	●	●
PLL	M5	●	●			
	1/8"	●	●	●	●	
	1/4"	●	●	●	●	●
	3/8"		●	●	●	●
	1/2"			●	●	●
PEB	M5	●	●			
	1/8"	●	●	●	●	
	1/4"	●	●	●	●	●
	3/8"		●	●	●	●
PYB	M5	●	●			
	1/8"	●	●	●	●	
	1/4"	●	●	●	●	●
	3/8"		●	●	●	●
PH	M5	●	●			
	1/8"	●	●	●		
	1/4"		●	●	●	
	3/8"		●	●	●	●
PHF	M5	●	●			
	1/8"	●	●	●	●	
	1/4"		●	●	●	●
	3/8"		●	●	●	●
PHW	M5	●	●			
	1/8"	●	●	●	●	
	1/4"		●	●	●	
	3/8"		●	●	●	●
PZB	M5	●	●			
	1/8"		●	●	●	
	1/4"		●	●	●	●
	3/8"		●	●	●	●
	M5	●	●			
	1/8"		●	●	●	
	1/4"		●	●	●	●
	3/8"		●	●	●	●

製品シリーズ	ネジ規格	チューブ内径		
		Φ6-Φ4	Φ8-Φ6	Φ10-Φ8
PKD	1/8"	●		
	1/4"		●	
	3/8"			●

### 外形寸法図



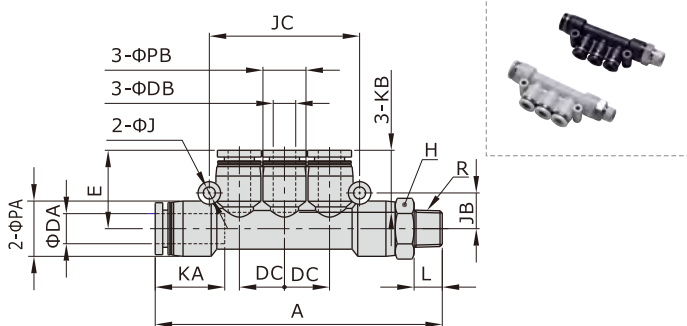
型式/記号	ΦD	R	ΦP	L	K	EA	EB	対辺H	重量(g)
PL4M5-S	4	M5×0.8	9	3.5	14	17	15	8	3
PL401-S		1/8"	9	7.5	14	17	18.5	10	4.5
PL402-S		1/4"	9	10	14	17	22.0	14	11
PL6M5-S	6	M5×0.8	12.5	3.5	17	20	17.0	8	4.5
PL601-S		1/8"	12.5	7.5	17	20	20.5	10	6
PL602-S		1/4"	12.5	10	17	20	24.0	14	12.5
PL603-S	6	3/8"	12.5	11	17	20	25.5	17	19
PL604-S		1/2"	12.5	14	17	20	30.0	21	33
PL801-S		1/8"	15	7.5	18.5	23	20.5	10	7
PL802-S	8	1/4"	15	10	18.5	23	25.0	14	12
PL803-S		3/8"	15	11	18.5	23	26.5	17	19.5
PL804-S		1/2"	15	14	18.5	23	31.0	21	33
PL1001-S	10	1/8"	18	7.5	21	25.5	25.0	17	15.5
PL1002-S		1/4"	18	10	21	25.5	27.0	17	18
PL1003-S		3/8"	18	11	21	25.5	28.0	17	20
PL1004-S	10	1/2"	18	14	21	25.5	32.5	21	34.5
PL1201-S		1/8"	21	7.5	23	28.5	26.5	17	18
PL1202-S		1/4"	21	10	23	28.5	28.5	17	20.5
PL1203-S	12	3/8"	21	11	23	29.5	33	17	24
PL1204-S		1/2"	21	14	23	29.5	34	21	34.5

型式/記号	ΦD	R	L	A	E	C	ΦP	K	ΦJ	JB	JC	対辺H	重量(g)
PZB601-S	6	1/8"	7.5		27.5	47.5						12	14.5
PZB602-S		1/4"	10	39.5	30.5	50.5	12.5	16.5	3.2	8	16	14	19.5
PZB603-S		3/8"	11			32	52						17
PZB801-S	8	1/8"	7.5		30.5	53.5						14	20
PZB802-S		1/4"	10	46	33	56	15	18.5	4.3	9.5	19	14	22.5
PZB803-S		3/8"	11			34.5	57.5						17
PZB804-S	8	1/2"	14		38.5	61.5						21	40.5
PZB1002-S		1/4"	10		36.5	63						17	32
PZB1003-S		3/8"	11	52.5	37.5	64	18	21	4.3	11	22	17	35
PZB1004-S	10	1/2"	14		41.5	68						21	46.5
PZB1203-S		3/8"	11	59.5	42	72	21	23	4.3	13	26	21	53.5
PZB1204-S		1/2"	14		45	75						21	62

# 補助機器ーワンタッチ継手(ステンレス)

## チューブーネジ類

### PKD

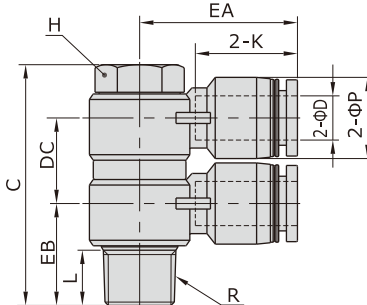


型式/記号	φDA	φDB	R	L	A	φPA	φPB	KA
PKD6-401-S	6	4	1/8"	7.5	66.5	12.5	9	16.5
PKD8-602-S	8	6	1/4"	10	79	15	12.5	18.5
PKD10-803-S	10	8	3/8"	11	91.5	18	15	21

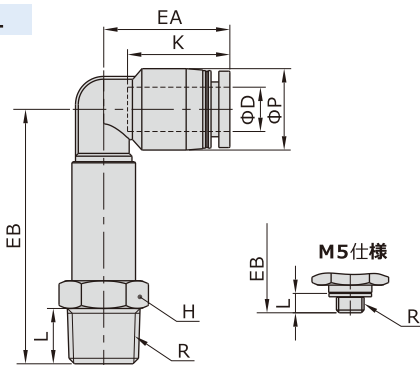
型式/記号	KB	φJ	JB	JC	DC	E	対辺H	重量(g)
PKD6-401-S	14	3.2	8	34	10	17.5	12	15
PKD8-602-S	16.5	3.2	9.5	40	12	21	14	25.5
PKD10-803-S	18.5	4.3	11	48	14.5	24	17	36.5

### PHW



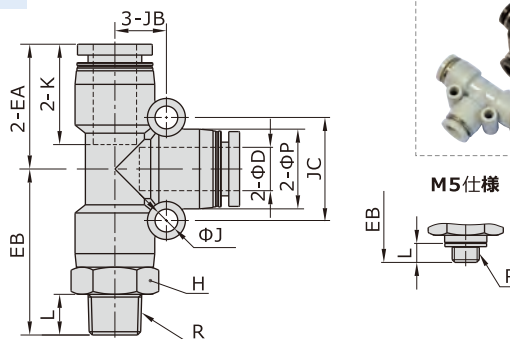
型式/記号	φD	R	φP	L	C	K	EA	EB	DC	対辺H	重量(g)
PHW401-S	4	1/8"	9	7.5	38	14	20.5	14.5	13	11	17.5
PHW601-S	6	1/8"	12.5	7.5	38	16.5	23.0	15	13	11	19.5
PHW602-S		1/4"	12.5	10	43.5	16.5	25.0	17.5	15.5	14	37.5
PHW603-S		3/8"	12.5	11	50	16.5	27.0	20	16.5	19	64
PHW801-S	8	1/8"	15	7.5	40.5	18.5	26.5	16.5	15.5	11	22.5
PHW802-S		1/4"	15	10	43.5	18.5	28.5	18.5	15.5	14	38
PHW803-S		3/8"	15	11	50	18.5	29.5	20	16.5	19	65
PHW804-S	10	1/2"	15	14	61	18.5	32	24.5	22	24	133.5
PHW1002-S		1/4"	18	10	46.5	21	31	20	18.5	14	44
PHW1003-S		3/8"	18	11	55	21	33	21	22	19	81.5
PHW1004-S	12	1/2"	18	14	61	21	35.5	25	22	24	127.5
PHW1203-S		3/8"	21	11	55	23	36	23	22	19	80.5
PHW1204-S	12	1/2"	21	14	61	23	38	26.5	22	24	137.5

### PLL



型式/記号	φD	R	φP	L	K	EA	EB	対辺H	重量(g)
PLL4M5-S	4	M5×0.8	9	3.5	14	17	32.5	8	8
PLL401-S		1/8"	9	7.5	14	17	35.5	10	11.5
PLL402-S		1/4"	9	10	14	17	38.5	14	15.5
PLL6M5-S	6	M5×0.8	12.5	3.5	17	20	34.5	8	9.5
PLL601-S		1/8"	12.5	7.5	17	20	37.5	10	12
PLL602-S		1/4"	12.5	10	17	20	40.5	14	16.5
PLL603-S	8	3/8"	12.5	11	17	20	43	17	21.5
PLL801-S		1/8"	15	7.5	18.5	23	43.5	12	15.5
PLL802-S		1/4"	15	10	18.5	23	45.5	14	21
PLL803-S	10	3/8"	15	11	18.5	23	48	17	25.5
PLL1001-S		1/8"	18	7.5	21	25.5	50.5	15	35
PLL1002-S		1/4"	18	10	21	25.5	53.5	15	37.5
PLL1003-S	12	3/8"	18	11	21	25.5	54.5	17	38
PLL1004-S		1/2"	18	14	21	25.5	59	21	44
PLL1202-S	12	1/4"	21	10	23	28.5	55.5	15	40
PLL1203-S		3/8"	21	11	23	29.5	60	17	51.5
PLL1204-S		1/2"	21	14	23	29.5	63	21	52.5

### PED



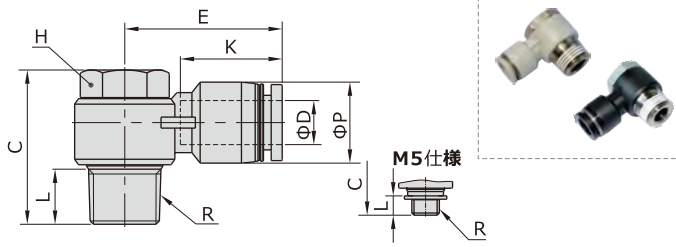
型式/記号	φD	R	φP	L	K	EA	EB	φJ	JB	JC	対辺H	重量(g)
PED4M5-S	4	M5×0.8	9	3.5	14	17	21	3.2	6.5	13	9	6.5
PED401-S		1/8"	9	7.5	14	17	25	3.2	6.5	13	10	8.5
PED402-S		1/4"	9	10	14	17	28	3.2	6.5	13	14	14.5
PED6M5-S	6	M5×0.8	12.5	3.5	16.5	20	23.5	3.2	8	16	12	10.5
PED601-S		1/8"	12.5	7.5	16.5	20	27.5	3.2	8	16	12	13
PED602-S		1/4"	12.5	10	16.5	20	30.5	3.2	8	16	14	17.5
PED603-S	8	3/8"	12.5	11	16.5	20	32	3.2	8	16	17	23.5
PED801-S		1/8"	15	7.5	18.5	23	30.5	4.3	9.5	19	14	17.5
PED802-S		1/4"	15	10	18.5	23	33	4.3	9.5	19	14	20
PED803-S	10	3/8"	15	11	18.5	23	34.5	4.3	9.5	19	17	26.5
PED804-S		1/2"	15	14	18.5	23	38.5	4.3	9.5	19	21	38
PED1001-S		1/8"	18	7.5	21	26.5	34	4.3	11	22	17	25.5
PED1002-S	12	1/4"	18	10	21	26.5	36.5	4.3	11	22	17	27.5
PED1003-S		3/8"	18	11	21	26.5	37.5	4.3	11	22	17	30
PED1004-S	12	1/2"	18	14	21	26.5	41.5	4.3	11	22	21	42.5
PED1202-S		1/4"	21	10	23	30	41	4.3	13	26	21	47
PED1203-S		3/8"	21	11	23	30	42	4.3	13	26	21	48.5
PED1204-S	12	1/2"	21	14	23	30	45	4.3	13	26	21	54

# 補助機器ーワンタッチ継手(ステンレス)



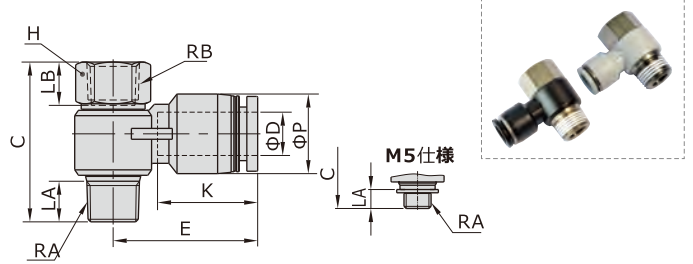
## チューブーネジ類

### PH



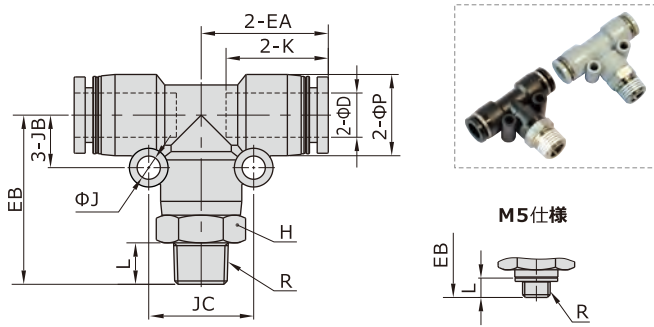
型式/記号	ΦD	R	ΦP	L	C	K	E	対辺H	重量(g)
PH4M5-S	4	M5×0.8	9	3.5	17	14	19	8	5.5
PH401-S		1/8"	9	7.5	25	14	20.5	11	12
PH6M5-S	6	M5×0.8	12.5	3.5	17	16.5	23.5	8	6.5
PH601-S		1/8"	12.5	7.5	25	16.5	23	11	13
PH602-S		1/4"	12.5	10	28	16.5	25	14	23.5
PH603-S		3/8"	12.5	11	33	16.5	27	19	46.5
PH801-S	8	1/8"	15	7.5	25	18.5	26.5	11	14
PH802-S		1/4"	15	10	28	18.5	28.5	14	24.5
PH803-S		3/8"	15	11	33	18.5	29.5	19	45.5
PH804-S		1/2"	15	14	39	18.5	32	24	82
PH1002-S	10	1/4"	18	10	28	21	31	14	26
PH1003-S		3/8"	18	11	33	21	33	19	47.5
PH1004-S		1/2"	18	14	39	21	35.5	24	81.5
PH1203-S	12	3/8"	21	11	33	23	36	19	49.5
PH1204-S		1/2"	21	14	39	23	38	24	86

### PHF



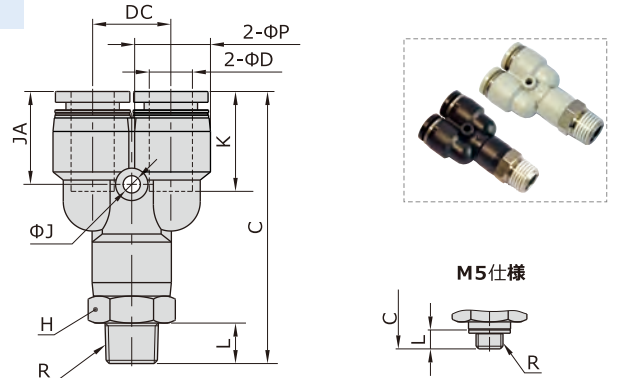
型式/記号	ΦD	RA	RB	ΦP	LA	LB	C	K	E	対辺H	重量(g)
PHF4M5-S	4	M5×0.8	M5×0.8	9	3.5	6	20	14	19	8	6
PHF401-S		1/8"	1/8"	9	7.5	8	29.5	14	20.5	12	12
PHF6M5-S	6	M5×0.8	M5×0.8	12.5	3.5	6	20	16.5	23.5	8	7
PHF601-S		1/8"	1/8"	12.5	7.5	8	29.5	16.5	23	12	13
PHF602-S		1/4"	1/4"	12.5	10	11	35	16.5	25	17	28
PHF603-S		3/8"	3/8"	12.5	11	12	40	16.5	27	19	41
PHF801-S	8	1/8"	1/8"	15	7.5	8	29.5	18.5	26.5	12	14
PHF802-S		1/4"	1/4"	15	10	11	35	18.5	28.5	17	28.5
PHF803-S		3/8"	3/8"	15	11	12	40	18.5	29.5	19	41.5
PHF804-S		1/2"	1/2"	15	14	13.5	47.5	18.5	32	24	78
PHF1002-S	10	1/4"	1/4"	18	10	11	35	21	31	17	30
PHF1003-S		3/8"	3/8"	18	11	12	40	21	33	19	43
PHF1004-S		1/2"	1/2"	18	14	13.5	47.5	21	35.5	24	79.5
PHF1203-S	12	3/8"	3/8"	21	11	12	40	23	36	19	45
PHF1204-S		1/2"	1/2"	21	14	13.5	47.5	23	38	24	83

### PEB



型式/記号	ΦD	R	ΦP	L	K	EA	EB	ΦJ	JB	JC	対辺H	重量(g)
PEB4M5-S	4	M5×0.8	9	3.5	14	17	21	3.2	6.5	13	9	6.5
PEB401-S		1/8"	9	7.5	14	17	25	3.2	6.5	13	10	8.5
PEB402-S		1/4"	9	10	14	17	28	3.2	6.5	13	14	14.5
PEB6M5-S	6	M5×0.8	12.5	3.5	16.5	20	23.5	3.2	8	16	12	10.5
PEB601-S		1/8"	12.5	7.5	16.5	20	27.5	3.2	8	16	12	13
PEB602-S		1/4"	12.5	10	16.5	20	30.5	3.2	8	16	14	17.5
PEB603-S		3/8"	12.5	11	16.5	20	32	3.2	8	16	17	23.5
PEB801-S	8	1/8"	15	7.5	18.5	23	30.5	4.3	9.5	19	14	17.5
PEB802-S		1/4"	15	10	18.5	23	33	4.3	9.5	19	14	20
PEB803-S		3/8"	15	11	18.5	23	34.5	4.3	9.5	19	17	26.5
PEB804-S		1/2"	15	14	18.5	23	38.5	4.3	9.5	19	21	38
PEB1001-S	10	1/8"	18	7.5	21	26.5	34	4.3	11	22	17	25.5
PEB1002-S		1/4"	18	10	21	26.5	36.5	4.3	11	22	17	27.5
PEB1003-S		3/8"	18	11	21	26.5	37.5	4.3	11	22	17	30
PEB1004-S		1/2"	18	14	21	26.5	41.5	4.3	11	22	21	42.5
PEB1202-S	12	1/4"	21	10	23	30	41	4.3	13	26	21	47
PEB1203-S		3/8"	21	11	23	30	42	4.3	13	26	21	48.5
PEB1204-S		1/2"	21	14	23	30	45	4.3	13	26	21	54

### PYB



型式/記号	ΦD	R	ΦP	L	C	K	ΦJ	JA	DC	対辺H	重量(g)
PYB4M5-S	4	M5×0.8	9	3.5	35.5	14	3.2	13	10	9	6.5
PYB401-S		1/8"	9	7.5	39.5	14	3.2	13	10	10	8.5
PYB402-S		1/4"	9	10	42.5	14	3.2	13	10	14	10
PYB6M5-S	6	M5×0.8	12.5	3.5	40.5	16.5	3.2	15.5	12	12	10.5
PYB601-S		1/8"	12.5	7.5	44.5	16.5	3.2	15.5	12	12	13
PYB602-S		1/4"	12.5	10	47.5	16.5	3.2	15.5	12	14	17
PYB603-S		3/8"	12.5	11	49.0	16.5	3.2	15.5	12	17	23.5
PYB801-S	8	1/8"	15	7.5	50	18.5	3.2	17	14.5	14	19
PYB802-S		1/4"	15	10	52.5	18.5	3.2	17	14.5	14	21
PYB803-S		3/8"	15	11	54	18.5	3.2	17	14.5	17	26
PYB804-S		1/2"	15	14	58	18.5	3.2	17	14.5	21	38
PYB1001-S	10	1/8"	18	7.5	56.5	21	4.3	19.5	18	17	26
PYB1002-S		1/4"	18	10	59	21	4.3	19.5	18	17	28
PYB1003-S		3/8"	18	11	60	21	4.3	19.5	18	17	31
PYB1004-S		1/2"	18	14	64	21	4.3	19.5	18	21	42.5
PYB1202-S	12	1/4"	21	10	66	23	4.3	21	20.5	21	26.5
PYB1203-S		3/8"	21	11	67	23	4.3	21	20.5	21	49
PYB1204-S		1/2"	21	14	70	23	4.3	21	20.5	21	53.5