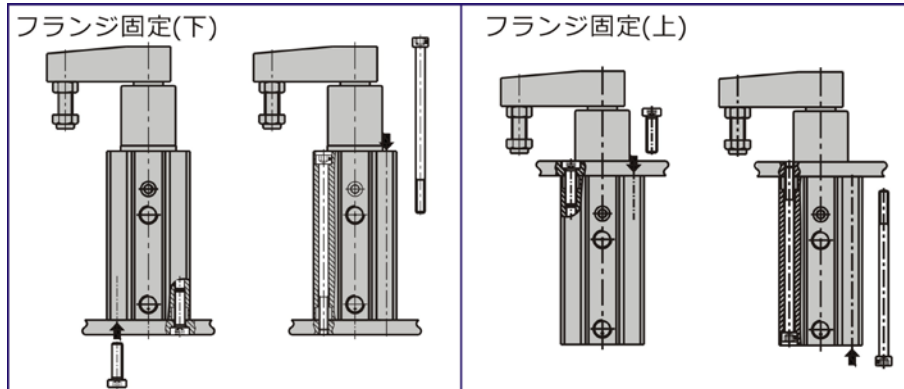


安装与使用

1. 取付方法として、上フランジ方法・下フランジ方法があり、具体例は下図参照下さい。



2. 取付前にはフラッシングを十分に行い、管内のほこり、ゴミ、切屑などを除去してください。

3. シリンダの寿命を延長するため、ピストンロッドとスクレーパ外部のほこりやゴミ、異物は常に除去してください。

4. 普通磁石付シリンダのセンサースイッチの選定は ACQ をご参照ください。耐強磁界磁石付シリンダのセンサースイッチは AirTAC の CS1-69AM をお勧めします。

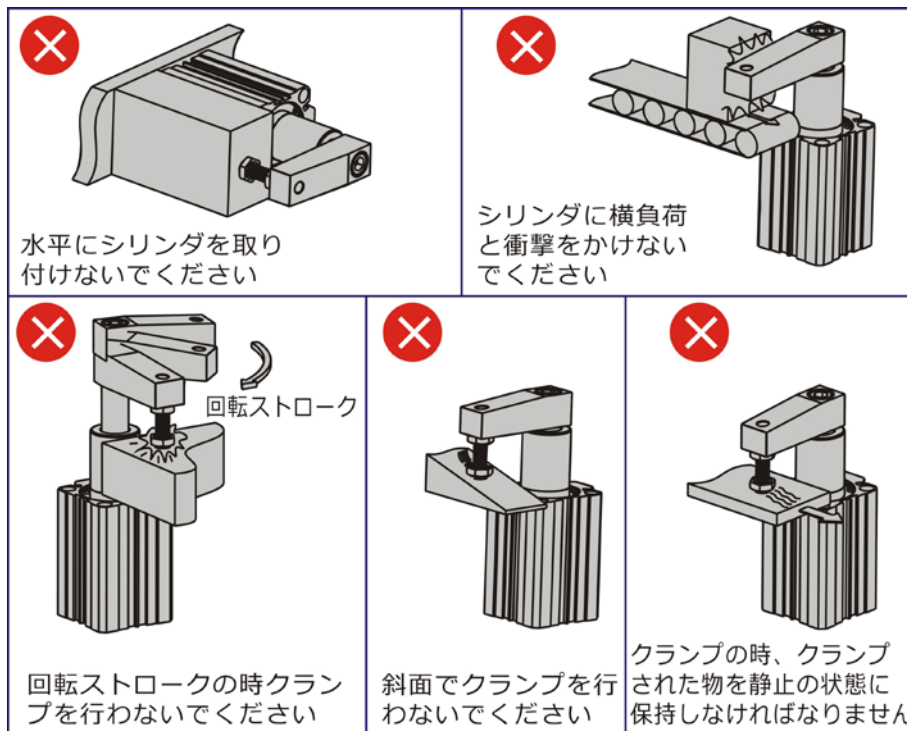
5. シリンダと他の部品の使用寿命を確保するため、ポートにスピードコントローラーを取り付けてください。

6. シリンダの正常作動と使用寿命を確保するため、以下の方式でシリンダを使用してください。

安装与使用



7. 以下のような取付と使用方法は行わないでください。



8. アームの使用

- 8.1. 特殊設計したアーム、360°での回転が可能。
- 8.2. アームを取り外す場合、右図の方法をご参照してください。
- 8.3. アームを特注する場合、弊社にご連絡ください。

安装与使用

